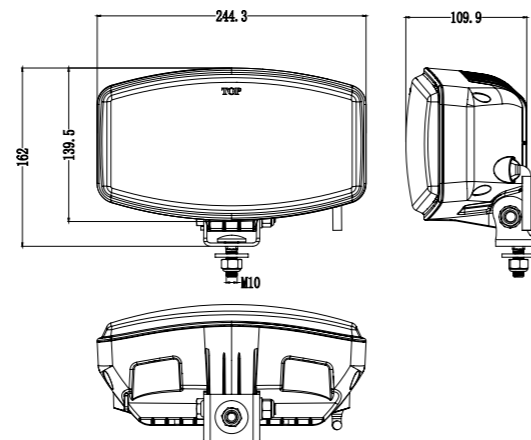




TRALERT[®] ATLAS SERIES

De publiekslieveling uit het assortiment, nu ook met flitsunit.

De Atlas Series is de best verkochte LED verstraler van TRALERT[®]. Deze verstralers met populaire afmetingen zijn voorzien van duo-color dagrijverlichting en krachtige driving beam om onder alle omstandigheden te kunnen presteren. Nu ook met R65 LED flitser: de Atlas 220+ en 320+.



Maak uw truck compleet met de TRALERT® Atlas 320 LED verstraler (Art. WD-4830). Deze LED verstraler met populaire afmetingen is voorzien van krachtige LED's met een lichtopbrengst van in totaal 3000 lumen. Daarnaast is de Atlas 320 voorzien van duo-color dagrijverlichting, waardoor deze verstraler een mooie upgrade is voor uw truck qua looks en functionaliteit.

Deze LED verstraler is gemaakt om onder alle omstandigheden maximaal te kunnen presteren. Dit komt terug in bijvoorbeeld de IP-waarde van IP69K. Dit betekent dat hij hogedrukspuit bestendig is. Ook is de EMC-ontstoring van het hoogste niveau. Dit maakt de Atlas 320 zeer geschikt voor alle moderne trucks.

Certificaten & garantie

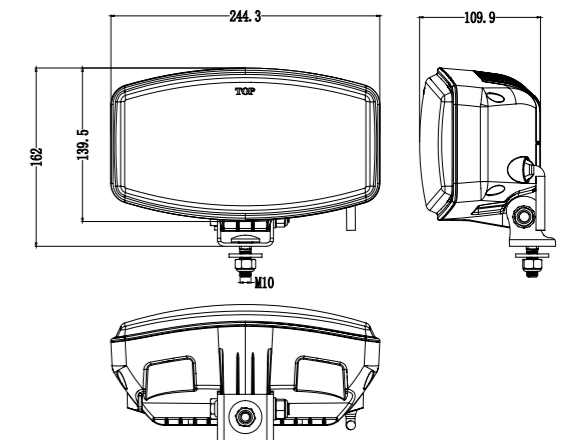


Standaard meegeleverd

- 300cm kabel
- Aansluitschema
- Handleiding
- Montagevoet
- Overige montage benodigdheden

WD-4830 producteigenschappen

Aansluiting	Open draadeind
Lichtbeeld	Driving beam
Lumen	3000 lumen
Voltage	9-36V
Wattage	48 Watt
Stroomgebruik	24V - 1,40A
IP-waarde	IP69K
Afmetingen	244,5 x 138,4 x 110mm
Kabellengte	300cm
Lichtbereik	1 lux bij 275m
Lichtkleur	Wit / amber
Materiaal lens	Lexan Polycarbonaat
Materiaal behuizing	Grafeen
Vorm behuizing	Ovaal
Behuizingskleur	Zwart
EMC ontstoring	CISPR25 CLASS 5 / ECE-R10
Certificaten	ECE-R10, ECE-R148, ECE-R149
Garantie	2 jaar
Referentie getal	25



Alle functionaliteiten in een populair formaat LED verstraler: de TRALERT® Atlas 320+ (Art. WD-6060A). Deze LED verstraler is voorzien van krachtige LED's met een lichtopbrengst van in totaal 6000 lumen. Daarnaast is de Atlas 320+ voorzien van duo-color dagrijverlichting en een R65 gecertificeerde LED flitser, waardoor bijvoorbeeld aparte flitsers op uw dakbeugel overbodig worden.

Deze LED verstraler is gemaakt om onder alle omstandigheden maximaal te kunnen presteren. Dit komt terug in bijvoorbeeld de IP-waarde van IP69K. Dit betekent dat hij hogedrukspuit bestendig is. Ook is de EMC-ontstoring van het hoogste niveau. Dit maakt de Atlas 320+ zeer geschikt voor alle moderne trucks.

Certificaten & garantie



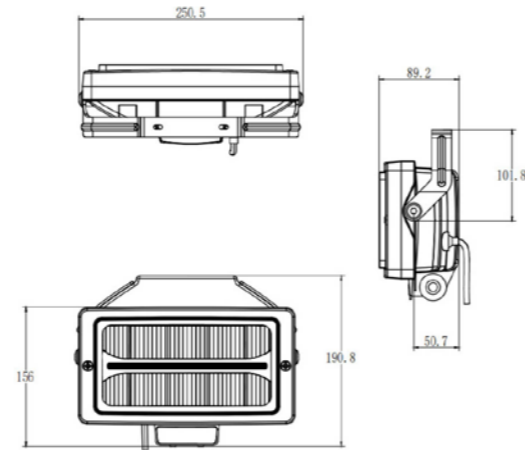
Standaard meegeleverd

- 300cm kabel
- Aansluitschema
- Handleiding
- Montagevoet
- Overige montage benodigdheden

WD-6060A producteigenschappen

Aansluiting	Open draadeind
Lichtbeeld	Driving beam, R65 flitser
Lumen	6000 lumen
Voltage	9-36V
Wattage	60 Watt
Stroomgebruik	24V - 1,40A
IP-waarde	IP69K
Afmetingen	244,5 x 138,4 x 110mm
Kabellengte	300cm
Lichtbereik	1 lux bij 340m
Lichtkleur	Wit / amber
Materiaal lens	Polycarbonaat
Materiaal behuizing	Grafeen
Vorm behuizing	Ovaal
Behuizingskleur	Zwart
EMC ontstoring	CISPR25 CLASS 3 / ECE-R10
Certificaten	ECE-R65, ECE-R148, ECE-R149
Garantie	2 jaar
Referentie getal	25





De nieuwste uitbreiding van de TRALERT® Atlas verstraler lijn: de Atlas 220 bloklamp (Art. WD-5860). Een moderne versie met duo-color dagrijverlichting van de klassieke en populaire bloklamp verstraler. Met een lichtopbrengst van 6.000 lumen en behoud van het klassieke ontwerp, is deze verstraler bijzonder geschikt om uw truck een eigentijdse look mee te geven en er tegelijkertijd qua zicht enorm op vooruit te gaan.

Deze LED verstraler is gemaakt om onder alle omstandigheden maximaal te kunnen presteren. Dit komt terug in bijvoorbeeld de IP-waarde van IP69K. Dit betekent dat hij hogedrukspuit bestendig is. Ook is de EMC-ontstoring van het hoogste niveau. Dit maakt de Atlas 220 zeer geschikt voor alle moderne trucks.

Certificaten & garantie



Standaard meegeleverd

- 300cm kabel
- Aansluitschema
- Handleiding
- Montagevoet
- Overige montage benodigdheden

WD-5860 producteigenschappen

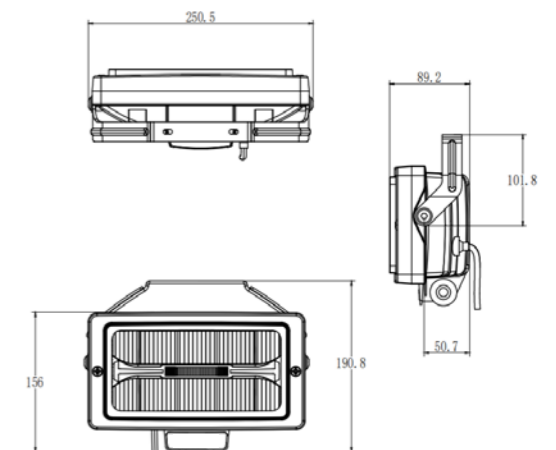
Aansluiting	Open draadeind
Lichtbeeld	Driving beam, dagrijverlichting
Lumen	6000 lumen
Voltage	10-30V
Wattage	58 Watt
Stroomgebruik	12V - 2,85A / 24V - 1,38A
IP-waarde	IP69K
Afmetingen	242 x 132 x 89,2mm
Kabellengte	300cm
Lichtbereik	1 lux bij 280m
Lichtkleur	Wit / amber
Materiaal lens	Polycarbonaat Darklook lenscover
Materiaal behuizing	Grafeen
Vorm behuizing	Rechthoekig
Behuizingskleur	Zwart
EMC ontstoring	CISPR25 CLASS 4 / ECE-R10
Certificaten	ECE-R10, ECE-R148, ECE-R149
Garantie	3 jaar
Referentie getal	25



Witte dagrijverlichting



Amber dagrijverlichting



De tweede nieuwe uitbreiding van de TRALERT® Atlas verstraler lijn: de Atlas 220+ bloklamp (Art. WD-5860A). Een moderne versie met duo-color dagrijverlichting van de klassieke en populaire bloklamp verstraler, waar deze variant ook een R65 gecertificeerde LED flitser aan toevoegt. Met een lichtopbrengst van 6.000 lumen en behoud van het klassieke ontwerp, is deze verstraler bijzonder geschikt om uw truck een eigentijdse look mee te geven en er tegelijkertijd qua zicht en signalering enorm op vooruit te gaan.

Deze LED verstraler is gemaakt om onder alle omstandigheden maximaal te kunnen presteren. Dit komt terug in bijvoorbeeld de IP-waarde van IP69K. Dit betekent dat hij hogedrukspuit bestendig is. Ook is de EMC-ontstoring van het hoogste niveau en zijn alle functies inclusief de flitser volledig gecertificeerd. Dit maakt de Atlas 220+ zeer geschikt voor alle moderne trucks.

Certificaten & garantie



Standaard meegeleverd

- 300cm kabel
- Aansluitschema
- Handleiding
- Montagevoet
- Overige montage benodigdheden

WD-5860A producteigenschappen

Aansluiting	Open draadeind
Lichtbeeld	Driving beam, dagrijverlichting, flitser
Lumen	6000 lumen
Voltage	10-30V
Wattage	58 Watt
Stroomgebruik	12V - 2,85A - 24V - 1,38A
IP-waarde	IP69K
Afmetingen	242 x 132 x 89,2mm
Kabellengte	300cm
Lichtbereik	1 lux bij 280m
Lichtkleur	Wit / amber
Materiaal lens	Polycarbonaat Darklook lenscover
Materiaal behuizing	Grafeen
Vorm behuizing	Rechthoekig
Behuizingskleur	Zwart
EMC ontstoring	CISPR25 CLASS 4 / ECE-R10
Certificaten	ECE-R65, ECE-R148, ECE-R149
Garantie	3 jaar
Referentie getal	25



Witte dagrijverlichting



Amber dagrijverlichting