

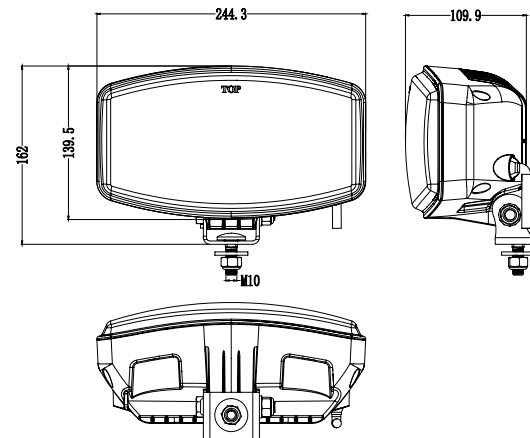


TRALERT[®] ATLAS SERIE

Der Publikumsliebbling aus dem Sortiment, jetzt auch mit Warnlichtunit.

Der Atlas Serie ist der meistverkaufte LED-Fernscheinwerfer von TRALERT[®]. Dieser Fernscheinwerfer mit den beliebten Abmessungen verfügt über zwei-Farben-Tagfahrleuchten und ein leistungsstarkes Fernlicht, das unter allen Bedingungen funktioniert. Jetzt auch mit R65 LED Blitzer: der Atlas 220+ und 320+.





Vervollständigen Sie Ihren Lkw mit dem TRALERT® Atlas 320 LED-Fernscheinwerfer (Art. WD-4830). Dieser LED-Fernscheinwerfer mit den beliebten Abmessungen verfügt über leistungsstarke LEDs mit einer Gesamtleistung von 3000 Lumen. Darüber hinaus verfügt der Atlas 320 über zwei-Farben-Tagfahrleuchten, was diesen Scheinwerfer zu einem großartigen Upgrade für Ihren Lkw in Bezug auf Aussehen und Funktionalität macht.

Dieser LED-Fernscheinwerfer ist für maximale Leistung unter allen Bedingungen ausgelegt. Das zeigt sich zum Beispiel an seinem IP-Wert von IP69K. Das heißt, er ist Hochdruckspritzwassergeschützt. Auch die EMV-Entstörung ist auf höchstem Niveau. Damit ist der Atlas 320 für alle modernen Lkw bestens geeignet.

Zertifikate und Garantie

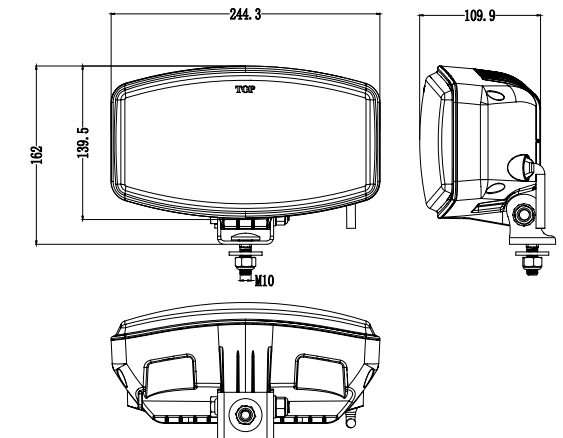


Wird standardmäßig geliefert

- 300cm Kabel
- Anschlussplan
- Handbuch
- Montagebügel
- Sonstiges Montagematerial

WD-4830 produktmerkmale

Verbindung	Offenes Kabelende
Lichtbild	Fernlicht
Lumen	3000 lumen
Spannung	9-36V
Wattleistung	48 Watt
Stromverbrauch	24V - 1,40A
IP-Wert	IP69K
Abmessungen	244,5 x 138,4 x 110 mm
Kabellänge	300cm
Lichtbereich	1 Lux bei 275m
Lichtfarbe	Weiß / amber
Material Linse	Lexan-Polycarbonat
Gehäuse Material	Graphen
Form des Gehäuses	Oval
Gehäusefarbe	Schwarz
EMV-Entstörung	CISPR25 KLASSE 5 / ECE-R10
Zertifikate	ECE-R10, ECE-R148, ECE-R149
Garantie	2 Jahre
Referenznummer	25



Alle Funktionalitäten in einem LED-Fernscheinwerfer im beliebten Format: der TRALERT® Atlas 320+ (Art. WD-6060A). Dieser LED-Fernscheinwerfer verfügt über leistungsstarke LEDs mit einer Gesamtleistung von 6000 lumen. Darüber hinaus ist der Atlas 320+ mit zwei-Farben-Tagfahrleuchten und einer R65-zertifizierten LED-Blitzer ausgestattet, so dass z. B. separate Blitzer an Ihrem Dachträger überflüssig sind.

Dieser LED-Fernscheinwerfer ist für maximale Leistung unter allen Bedingungen ausgelegt. Das zeigt sich zum Beispiel an seinem IP-Wert von IP69K. Das heißt, er ist Hochdruckspritzwassergeschützt. Auch die EMV-Entstörung ist auf höchstem Niveau. Damit ist der Atlas 320+ für alle modernen Lkw bestens geeignet.

Zertifikate und Garantie



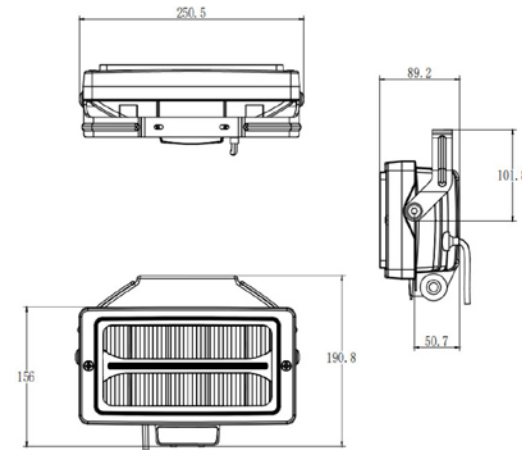
Wird standardmäßig geliefert

- 300cm Kabel
- Anschlussplan
- Handbuch
- Montagebügel
- Sonstiges Montagematerial

WD-6060A produktmerkmale

Verbindung	Offenes Kabelende
Lichtbild	Fernlicht, R65-Blitzer
Lumen	6000 lumen
Spannung	9-36V
Wattleistung	60 Watt
Stromverbrauch	24V - 1,40A
IP-Wert	IP69K
Abmessungen	244,5 x 138,4 x 110 mm
Kabellänge	300cm
Lichtbereich	1 Lux bei 340m
Lichtfarbe	Weiß / amber
Material Linse	Polycarbonat
Gehäuse Material	Graphen
Form des Gehäuses	Oval
Gehäusefarbe	Schwarz
EMV-Entstörung	CISPR25 KLASSE 3 / ECE-R10
Zertifikate	ECE-R65, ECE-R148, ECE-R149
Garantie	2 Jahre
Referenznummer	25





Die neueste Ergänzung der TRALERT® Atlas Fernscheinwerfer: der Atlas 220 Blockscheinwerfer (Art. WD-5860). Eine moderne Version mit Zwei-Farben-Tagfahrleuchten des klassischen und beliebten Fernscheinwerfers. Mit einer Lichtleistung von 6.000 lumen und unter Beibehaltung des klassischen Designs eignet sich dieser Fernscheinwerfer besonders, um Ihrem Lkw ein zeitgemäßes Aussehen zu verleihen und gleichzeitig die Sichtbarkeit enorm zu verbessern.

Dieser LED-Fernscheinwerfer ist für maximale Leistung unter allen Bedingungen ausgelegt. Das zeigt sich zum Beispiel an seinem IP-Wert von IP69K. Das heißt, er ist hochdruckspritzwassergeschützt. Auch die EMV-Entstörung ist auf höchstem Niveau. Damit ist der Atlas 220 für alle modernen Lkw bestens geeignet.

Zertifikate und Garantie

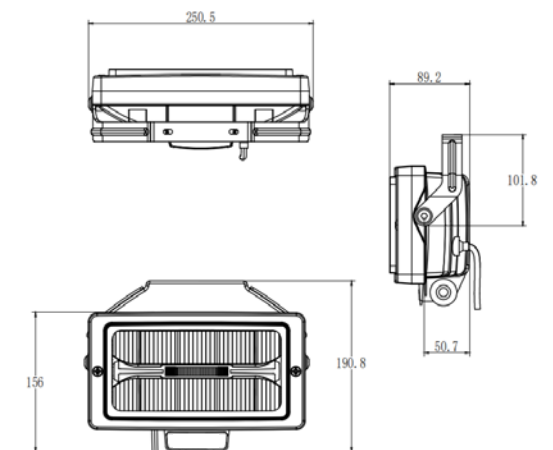


Wird standardmäßig geliefert

- 300cm Kabel
- Anschlussplan
- Handbuch
- Montagebügel
- Sonstiges Montagematerial

WD-5860 produktmerkmale

Verbindung	Offenes Kabelende
Lichtbild	Fernlicht, Tagfahrleuchten
Lumen	6000 lumen
Spannung	10-30V
Wattleistung	58 Watt
Stromverbrauch	12V - 2,85A / 24V - 1,38A
IP-Wert	IP69K
Abmessungen	242 x 132 x 89,2 mm
Kabellänge	300cm
Lichtbereich	1 Lux bei 280m
Lichtfarbe	Weiß / amber
Material Linse	Polycarbonat darklook Linse
Gehäuse Material	Graphen
Form des Gehäuses	Rechteckig
Gehäusefarbe	Schwarz
EMV-Entstörung	CISPR25 KLASSE 4 / ECE-R10
Zertifikate	ECE-R10, ECE-R148, ECE-R149
Garantie	3 Jahre
Referenznummer	25



Der zweite Neuzugang in der TRALERT® Atlas Fernscheinwerferlinie: der Atlas 220+ Blockscheinwerfer (Art. WD-5860A). Eine moderne Version des klassischen und beliebten Fernscheinwerfers mit zwei-Farben-Tagfahrleuchten, die in dieser Variante zusätzlich um eine R65-zertifizierte LED-Blitzer ergänzt wird. Mit einer Lichtleistung von 6.000 Lumen und unter Beibehaltung des klassischen Designs eignet sich dieser Fernscheinwerfer besonders gut, um Ihrem Lkw ein modernes Aussehen zu verleihen und gleichzeitig die Sichtbarkeit und das Kennleuchten deutlich zu verbessern.

Dieser LED-Fernscheinwerfer ist für maximale Leistung unter allen Bedingungen ausgelegt. Das zeigt sich zum Beispiel an seinem IP-Wert von IP69K. Das bedeutet, dass er hochdruckspritzwassergeschützt ist. Auch die EMV-Entstörung ist auf höchstem Niveau und alle Funktionen, einschließlich des Blitzers, sind vollständig zertifiziert. Damit ist der Atlas 220+ für alle modernen Lkw bestens geeignet.

Zertifikate und Garantie



Wird standardmäßig geliefert

- 300cm Kabel
- Anschlussplan
- Handbuch
- Montagebügel
- Sonstiges Montagematerial

WD-5860A produktmerkmale

Verbindung	Offenes Kabelende
Lichtbild	Fernlicht, Tagfahrleuchten, Blitzer
Lumen	6000 lumen
Spannung	10-30V
Wattleistung	58 Watt
Stromverbrauch	12V - 2,85A - 24V - 1,38A
IP-Wert	IP69K
Abmessungen	242 x 132 x 89,2 mm
Kabellänge	300cm
Lichtbereich	1 Lux bei 280m
Lichtfarbe	Weiß / amber
Material Linse	Polycarbonat darklook Linse
Gehäuse Material	Graphen
Form des Gehäuses	Rechteckig
Gehäusefarbe	Schwarz
EMV-Entstörung	CISPR25 KLASSE 4 / ECE-R10
Zertifikate	ECE-R65, ECE-R148, ECE-R149
Garantie	3 Jahre
Referenznummer	25

